

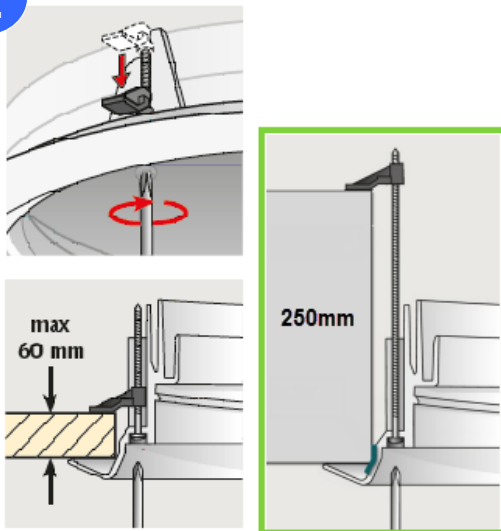
Ergänzungsanleitung zum Einbau des VELUX Tageslichtspot in eine Betondecke

VELUX®

Ein typischer Einsatzbereich des VELUX Tageslicht-Spots, sind Räume mit abgehängten Geschossdecken. Nachfolgend erhalten Sie Informationen zur Befestigung des Deckenrings eines VELUX Tageslichtspots, der in eine nicht abgehängte Betondecke erfolgt. Betondecken sind in der Regel dampfdicht. Sie erfüllt die Funktion einer Trennschicht zum darüberliegenden unbeheizten Dachgeschoss. Daher muss der Einbau und Anschluss des Deckenrings entsprechend luftdicht ausgeführt werden. Um den Einbau des Deckenrings luftdicht auszuführen, sind zusätzliche Materialien und handwerkliche Zusatzmaßnahmen nötig, die nicht in der Einbauanleitung des VELUX Tageslichtspots aufgeführt sind.

Die Schritt 1-7 ergänzen die Einbauanleitung des VELUX Tageslichtspots.
Alle sonstigen Maße ect. finden Sie in der dem Produkt beiliegenden Anleitung

1



Die Befestigungsverschraubung des Deckenrings ist bis zu einer max. Materialdicke von 60mm ausgelegt.

Diese Anleitung beschreibt wie die vorhandenen Schrauben durch längere ersetzt werden.

2



Um längere Schrauben in den Deckenring einzubringen werden die vorhandenen Lochbohrungen des Deckenrings aufgebohrt.

Ebenfalls werden die Löcher der grauen Befestigungswinkel aufgebohrt.



Empfohlen wird ein Bohrer mit max. 5,2 mm Ø



Ergänzungsanleitung zum Einbau des VELUX Tageslichtspot in eine Betondecke

VELUX®

3



Damit die Köpfe der neuen Schrauben bündig im Deckenring sitzen werden die aufgebohrten Bohrlöcher mit einem Senkkopf erweitert

Senkkopf max. 12mm Ø



4



Nun die längeren Schrauben in den Deckenring einschrauben und die grauen Befestigungswinkel aufschrauben.

Die geeigneten Schrauben haben die Maße:

**Ø 6,0 x 250mm
TX 30 – Senkkopf**



5



Zur Sicherstellung der Dampfdichtheit hat der Einbau luftdicht in die Betondecke zu erfolgen. Dazu hat sich in der Praxis das Einsetzen bzw. das Einkleben des Deckenrings mit dem Dichtungsband

"Siga Primur Raupe"



bewährt.

Ergänzungsanleitung zum Einbau des VELUX Tageslichtspot in eine Betondecke

VELUX®

6



Nach Tausch der Schrauben den Deckenring in die Betondecke einsetzen. Die Verschraubungen gleichmäßig und nicht zu fest anziehen. Dabei ggf. zu Beginn die grauen Befestigungswinkel festgehalten, bis sie auf der Oberfläche Halt finden.

7



Damit später die Schraubenköpfe nicht sichtbar sind, können sie ggf. durch Anlacken, farblich dem Deckenring angepasst werden.

Farbton Deckenring entspricht: RAL 9016 Verkehrsweiß



Weiter nach Einbauanleitung VELUX Tageslichtspots vorgehen.

