

Ersatzteil-Übersicht EKZ *Die neue Generation* Kombi-Eindeckrahmen „Ziegel“

Sehr geehrte VELUX Kundin, sehr geehrter VELUX Kunde,

nachfolgend erhalten Sie die gewünschte Ersatzteil-Übersicht. Kreuzen Sie bitte die von Ihnen benötigten Ersatzteile an und senden Sie die Seiten an unseren Ersatzteil-Service. Bei Rückfragen stehen Ihnen unsere Mitarbeiter gern zur Verfügung.

VELUX Ersatzteil-Service

HINWEIS: Zur Ermittlung des gewünschten Ersatzteils benötigen wir die Seriennummer des Eindeckrahmens, die sich auf dem Eindeckrahmen-Unterteil befindet. Bitte geben Sie uns zusätzlich die Größen- und Ausführungsangaben des Fensters an. Diese Daten befinden sich auf einem Typenschild, das meistens rechts oben auf dem Fensterflügel angebracht ist.

Hiermit bestellen wir die auf den nachfolgenden Seiten angekreuzten Ersatzteile:

Bitte hier die Angaben des Typenschildes eintragen

| Typ | Größe | Ausführung | Seriennummer | Kaufdatum |
|----------|-------|------------|--------------|-----------|
| EKZ | | | | |
| z.B. EKZ | MK06 | 0001E | 345678 BC05 | Mai 2013 |

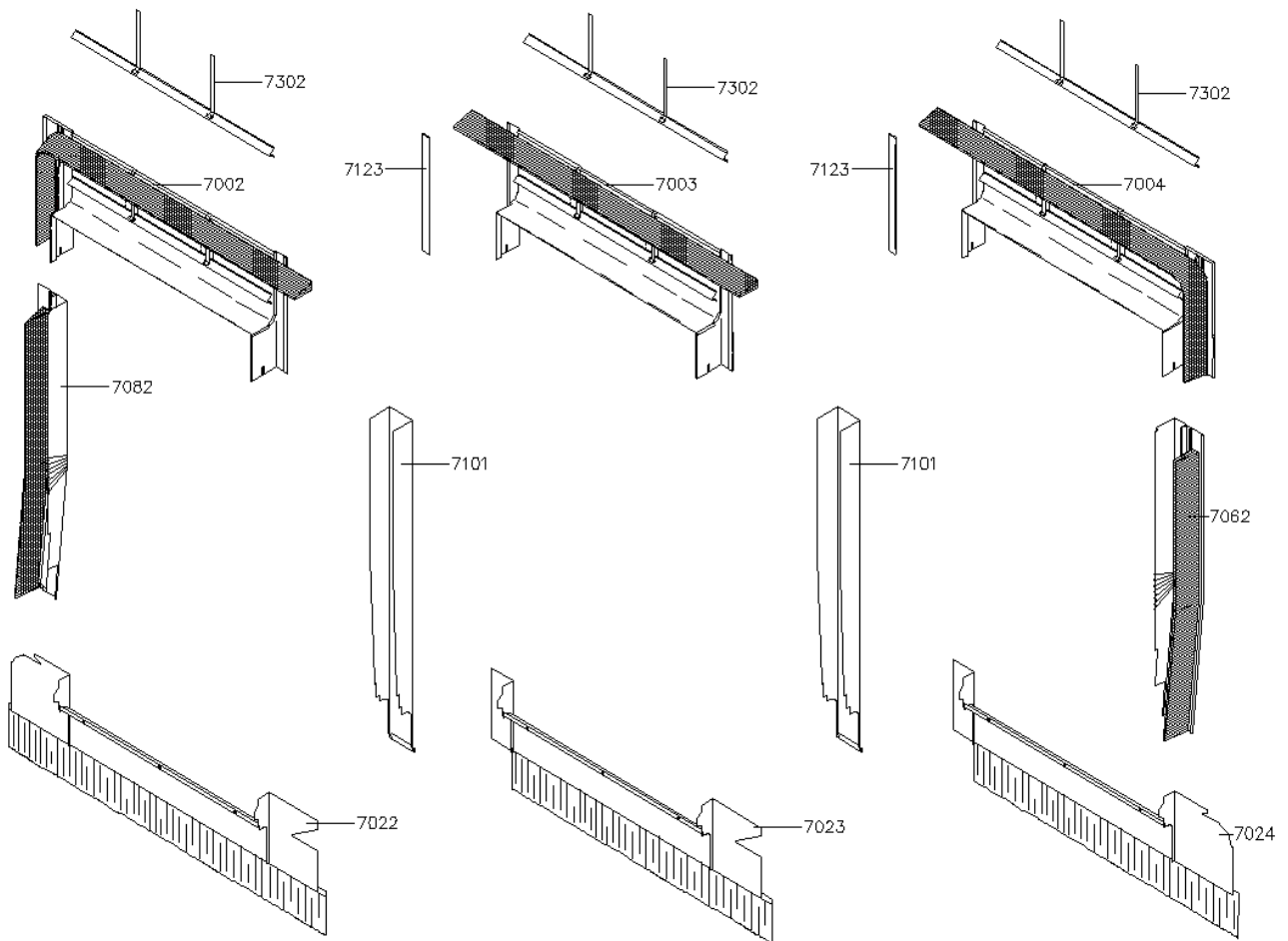
Lieferanschrift

| | |
|-----------------------|--------------|
| Name/Firma | Kundennummer |
| Ansprechpartner | Kommission |
| Straße und Hausnummer | Telefon |
| PLZ/Ort | Telefax |

Getrennte Rechnungsanschrift

| | |
|-----------------------|-----------------|
| Name/Firma | Kundennummer |
| Straße und Hausnummer | Ansprechpartner |
| PLZ/Ort | Telefon/Telefax |

Datum/Unterschrift



| | |
|-----------------|--|
| 7501 | |
| Schaumstoffkeil | |
| 7701 | |
| Montageteile | |
| 7750 | |
| Anleitungen | |

HINWEIS:

Bei den Ersatzteilbeschriftungen handelt es sich um Positionsnummern, die sich bei allen VELUX Produkten wiederholen. Ohne die Informationen des Typenschildes können wir deshalb keine Ersatzteile ermitteln.

Weitere Fachinformationen und Unterlagen

erhalten Sie über unseren Internetauftritt www.velux.de/info