

Ersatzteil-Übersicht „MSI“ VELUX Solar-Hitzeschutz-Markise-Tageslicht für Lichtband

Sehr geehrte VELUX Kundin, sehr geehrter VELUX Kunde,

mit diesem Info-Fax erhalten Sie die gewünschte Ersatzteil-Übersicht für den Solar-Hitzeschutz-Markise vom Typ MSI. Kreuzen Sie bitte die von Ihnen benötigten Ersatzteile an und senden Sie die Seiten an unseren Ersatzteil-Service. Bei Rückfragen stehen Ihnen unsere Mitarbeiter gern zur Verfügung.

VELUX Ersatzteil-Service

HINWEIS: Zur Ermittlung des gewünschten Ersatzteils benötigen wir die Typenangaben des Produkts. Diese befinden sich auf der Unterstab der Markise.

Hiermit bestellen wir die auf den nachfolgenden Seiten angekreuzten Ersatzteile:

Bitte hier die Angaben des Typenschildes eintragen

Typ	Größe	Ausführung	Seriennummer	Kaufdatum
MSI				
z.B. MSI	MK24	5060SA	77 BM03 N	März. 2021

Lieferanschrift

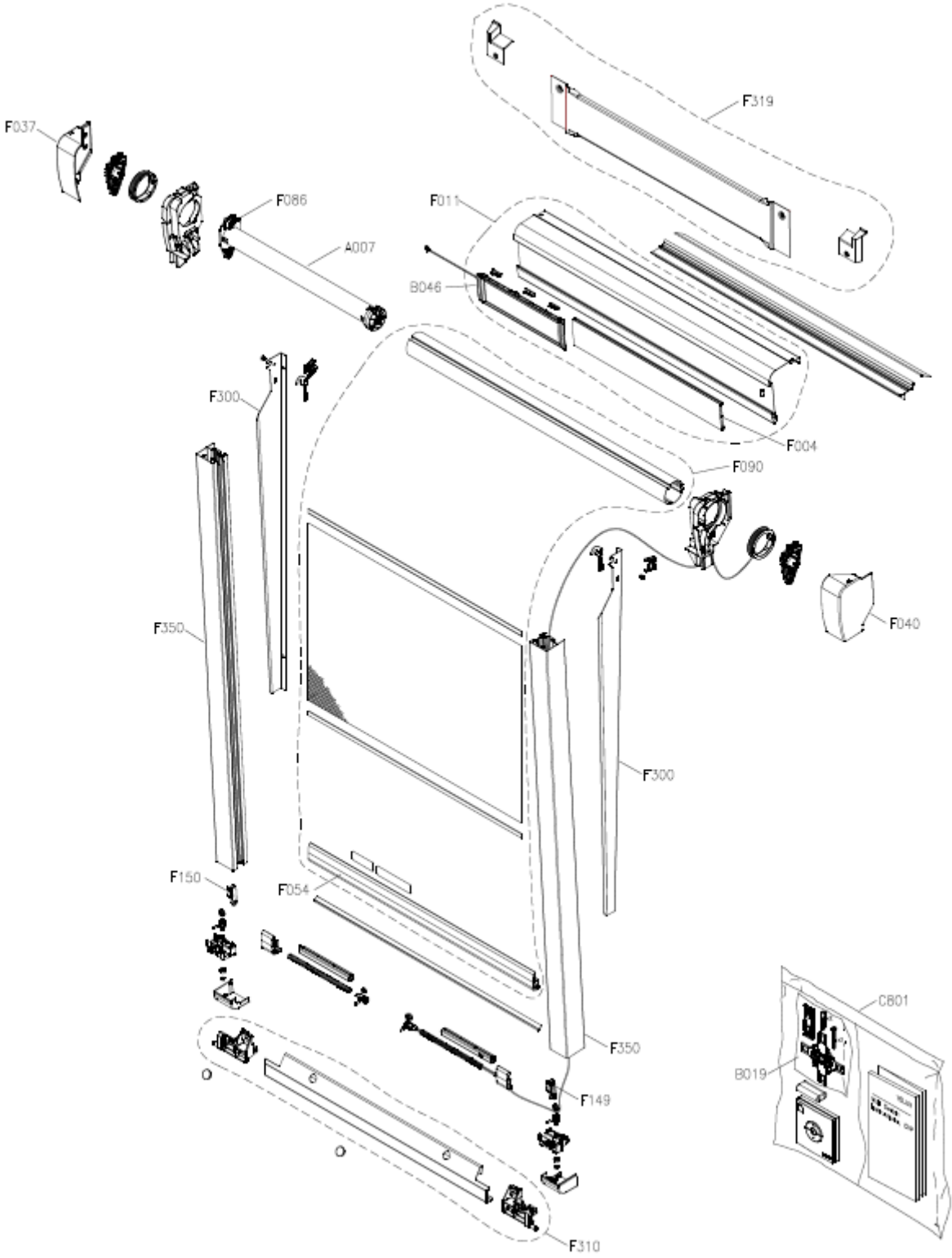
Name/Firma	Kundennummer
Ansprechpartner	Kommission
Straße und Hausnummer	Telefon
PLZ/Ort	Telefax

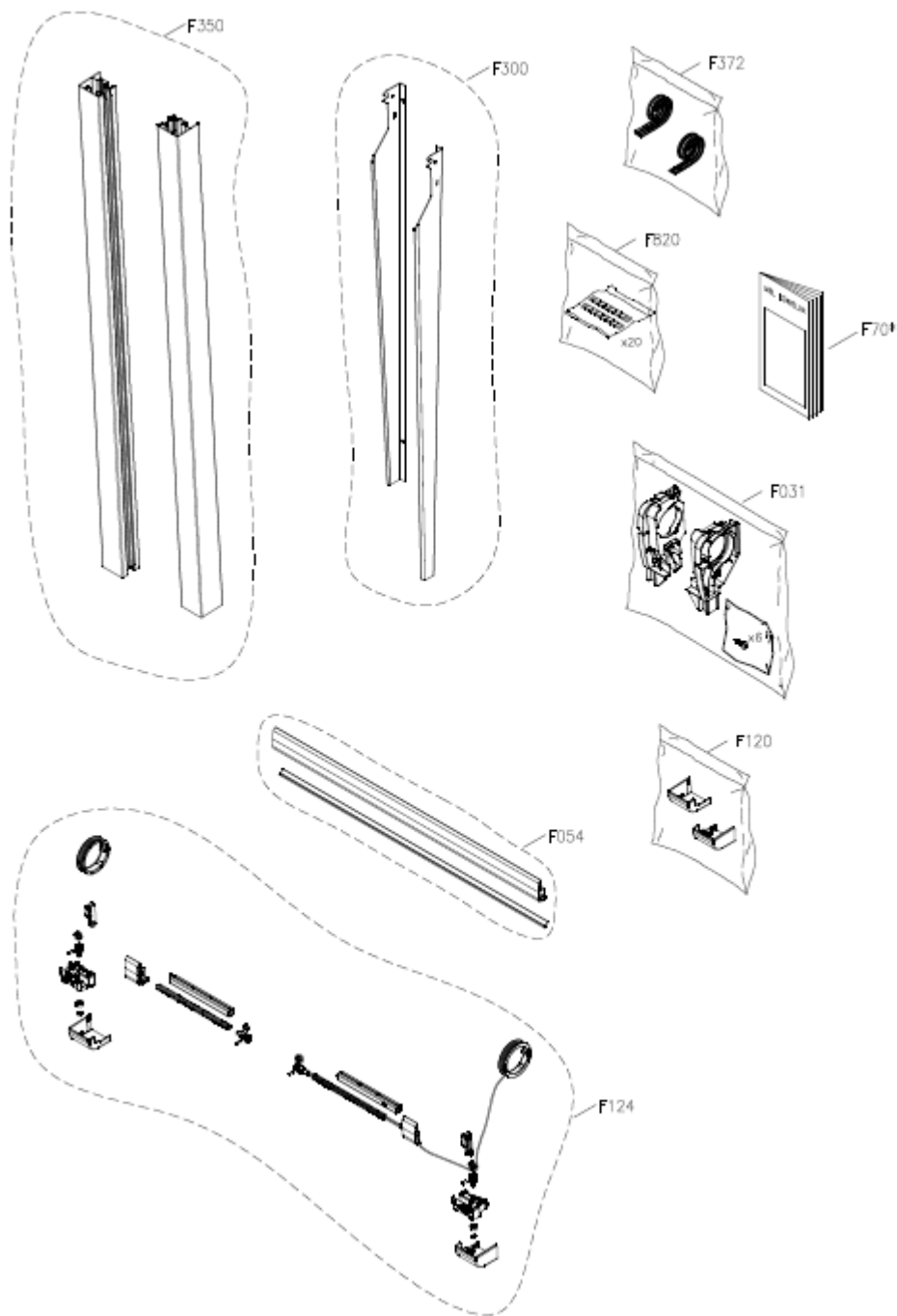
Getrennte Rechnungsanschrift

Name/Firma	Kundennummer
Straße und Hausnummer	Ansprechpartner
PLZ/Ort	Telefon/Telefax

Datum / Unterschrift

Ersatzteil-Übersicht für VELUX Solar-Hitzschutz-Markise-
Tageslicht für Lichtband MSI - gefertigt ab März. 2021 (BM 03)





Hiermit bestellen wir die nachfolgend eingetragenen Ersatzteile:

Anzahl	Positionnr.	Ersatzteil
	A007	Motor solar, MSL ----S
	B019	Btl. Wandhalterung für Funkwandtaster
	B046	Solarzelle SSS + MSL,
	C801	INTEGRA Funk-Wandschalter,aussenlieg.DSP
	F004	Kunststoffst.,Topkast., schw. MSL-S
	F011	Abdeckung Topkasten, SSS/MSL
	F031	Endstücke L+R
	F037	Endkappe rechts, MML/MSL-S
	F040	Endkappe links, MML/MSL-S
	F054	Bottom Rail, shortened, SSS
	F086	Motor-Halterung MMG/MML/MSL/ SSS
	F090	M-Cloth, complete,
	F120	Endkappen R + L Seitenschiene MSL
	F124	Cord compl./Take-up Wheel/Cover,L+R, K34
	F149	Slider L, MML/MSL-S
	F150	Slider R, MML/MSL-S
	F300	Side Screen R+L, K34
	F310	Sturmprofil kompl. MML/MSL-S
	F319	Cover Screen MK34 and capsule R+L
	F350	Side Profile R+L, K34
	F372	Gleitprofil L + R, M-L
	F701	Supplementary instruction, SSS/MSL
	F702	Instruction, SSS/MSL XK34
	F703	Instructions, Wall Switch (beipack)
	F820	Montagebeutel - Butyl

HINWEIS:

Bei den Ersatzteilbeschriftungen handelt es sich um Positionsnummern, die sich bei allen VELUX Produkten wiederholen. Ohne die Informationen des Typenschildes können wir deshalb keine Ersatzteile ermitteln.

Weitere Fachinformationen und Unterlagen

erhalten Sie über unseren Internetauftritt www.velux.de/info