



# Ersatzteilübersicht

## VELUX Tageslicht-Spot mit starrem Lichtrohr

Sehr geehrte VELUX Kundin, sehr geehrter VELUX Kunde,

nachfolgend erhalten Sie die gewünschten Ersatzteil-Übersichten. Kreuzen Sie bitte die von Ihnen benötigten Ersatzteile an und senden Sie die Seiten an unseren Ersatzteil-Service. Bei Rückfragen stehen Ihnen unsere Mitarbeiter gerne zur Verfügung.

---

### VELUX Ersatzteil-Service

---

**Hinweis:** Zur Ermittlung des gewünschten Ersatzteils benötigen wir die Angaben des Typenschildes. Das Typenschild des VELUX Tageslicht-Spots ist nach Entfernen des Deckenringes auf dem Deckenflansch sichtbar.

Hiermit bestellen wir die auf den nachfolgenden Seiten angekreuzten Ersatzteile:

Bitte hier die Angaben des Typenschildes eintragen

Typ	Größe	Ausführung	Seriennummer	Kaufdatum
z.B. TCR	014	0000	77 BB 12 V	01.03.2011

Lieferanschrift

Name/Firma	Kundennummer
Ansprechpartner	Kommission
Straße und Hausnummer	Telefon
PLZ/Ort	Telefax

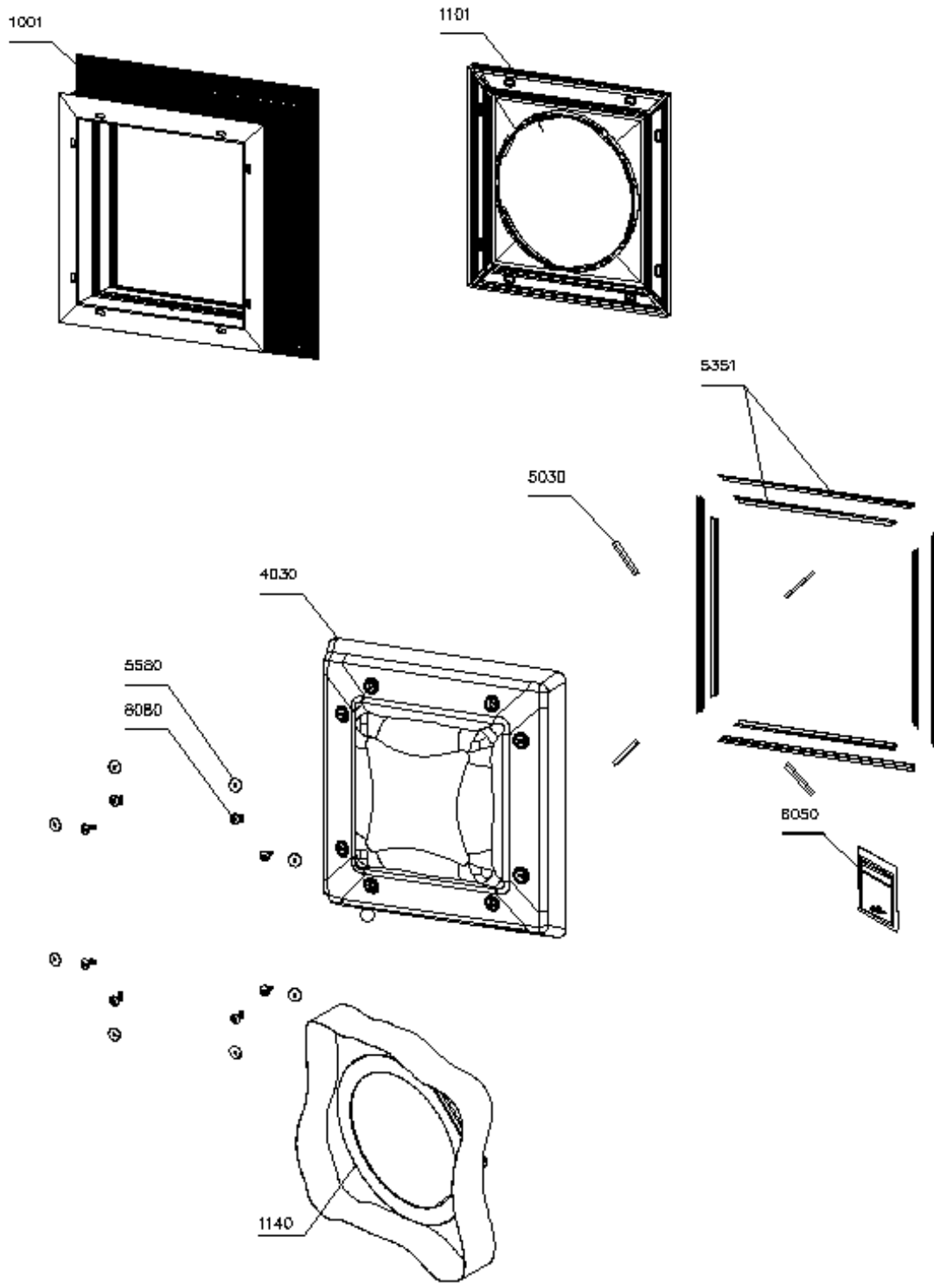
Getrennte Rechnungsanschrift

Name/Firma	Kundennummer
Straße und Hausnummer	Ansprechpartner
PLZ/Ort	Telefon/Telefax

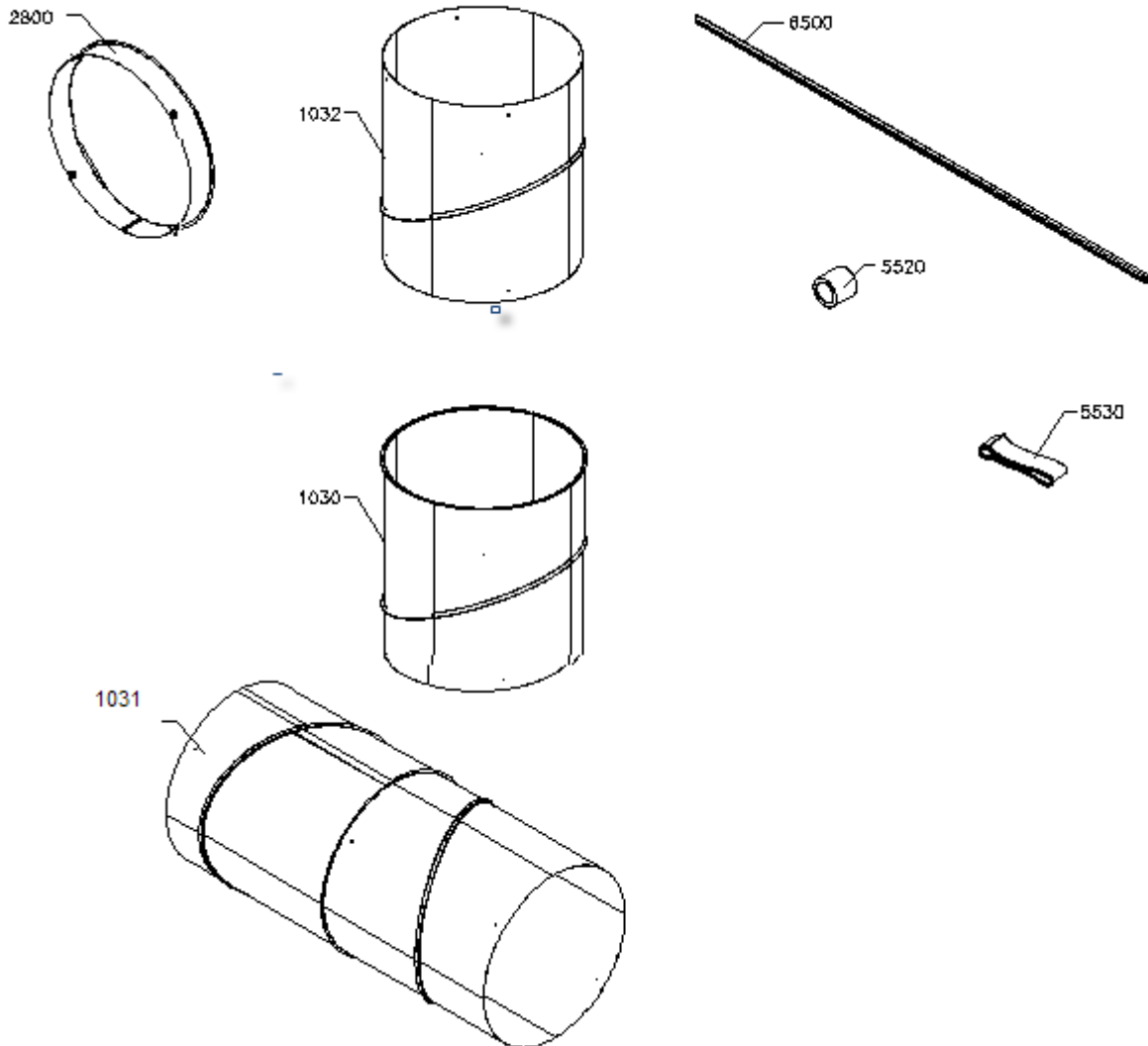
---

Datum/Unterschrift

Tageslicht-Spot mit starrem Lichtrohr



**Tageslicht-Spot mit starrem Lichtrohr**



## Tageslicht-Spot mit flexiblem Lichtrohr

---

**Hinweis:** Bei den Ersatzteilbeschriftungen handelt es sich um Positionsnummern, die sich bei allen VELUX Produkten wiederholen. Ohne die Informationen des Typenschildes können wir deshalb keine Ersatzteile ermitteln.

---

1001	Aufsatzkranz Kunststoff, TCF/TCR
1030	Ellbogengelenk, Rohrsystem
1031	Ellbogengelenk, Rohrsystem
1032	Rohrsystem komplett
1101	Adapterplatte TCF/TCR
1140	Diffuser TCF/TCR
2800	Montagering TCF/TCR
4030	Acrylglaskuppel TCF/TCR
5030	Lüftungs- und Draindichtung
5351	Dichtung TCF/TCR
5520	Klebeband, Alu
5530	Dampfsperrband
5580	Unterlegdichtung, f Schraube Acrylglaskuppel
6050	Montagebeutel TCR
6500	Montagestrips
8080	Schraube, Acrylglaskuppel